

型号	S275AC-2+0	S275AC-2+0-S
产品编码	92 20 55	92 20 56
电气参数		
依据 IEC 61643-1/11	II 级	
依据 EN 61643-11	2 级	
依据 GB 18802.1	II 级	
端口数	1	
技术	MOV	
额定电压 (U _N)	230/400 V	
最大持续工作电压 (U _c)	275 Vac	
标称放电电流 (8/20 μs) (I _n)	20 kA	
最大放电电流 (8/20 μs) (I _{max})	40 kA	
电压保护水平 (U _p)	1.3 kV	
电压保护水平 (U _p) @5 kA	1.0 kV	
响应时间	≤ 25 ns	
最大后备熔丝	≤ 125 A gL/gG	
短路耐受能力	25 kA _{rms}	
暂时过电压 (TOV) (U _T)	337 V / 5 s	
TOV特性	耐受	
机械参数		
安装方式	35 mm标准导轨	
尺寸(H×W×D)	90 mm × 36 mm × 66 mm	+ 90 mm × 54 mm × 66 mm
最大接线面积	25 mm ² 单股线/软线	
最小接线面积	1.5 mm ² 单股线/软线	
剥线长度	10 mm	
螺钉扭矩	3 N*m	
告警信息		
工作状态/故障指示	绿/红	
遥信触点类型	浮动切换触点	
遥信触点切换能力	125 Vac / 1 A, 125 Vdc / 0.2 A	
遥信触点最大接线面积	1.5 mm ²	
遥信触点剥线长度	7 mm	
遥信触点螺钉扭矩	0.2 N*m	
工作条件		
安装位置	仅室内	
工作温度	-40°C ... +70°C	
相对湿度	≤ 95%	
海拔高度	≤ 4 km	
防护等级	IP 20	
外壳材料	热塑性材料 UL 94 V-0	
监测参数		
通讯方式	--	RS485/无线
监测路数	--	SPD遥信状态, 雷击动作次数, 空开
雷击计数动作电流	--	雷击电流 <i>i</i> ≥3KA
复位功能	--	软件复位



特点

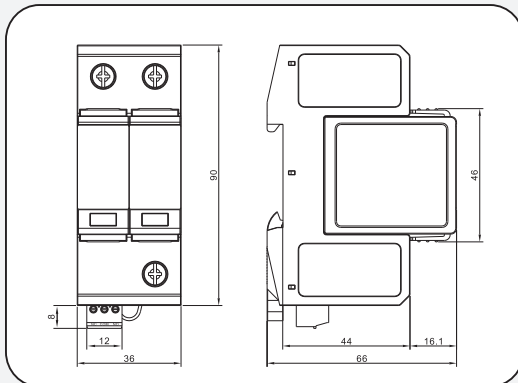
- 无损筛选技术
- 特有电弧隔断技术
- 可靠的温控脱扣技术
- 残压低，保护效果好
- 可以直接保护终端设备
- 故障指示，遥信触点
- 模块鉴别锁，防止错插
- 模块释放按钮，方便更换
- 可用V型连接（凯文）接线

可插拔防震模块一体化底座II级/2级电涌保护器，适用于TN单相配电系统，通常安装在防雷分区LPZ0B-1及后续分区。

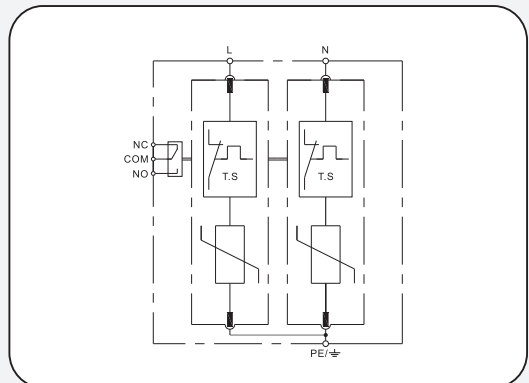
认证

TUV、CE、RoHS、UL 94V-0

尺寸图



原理图

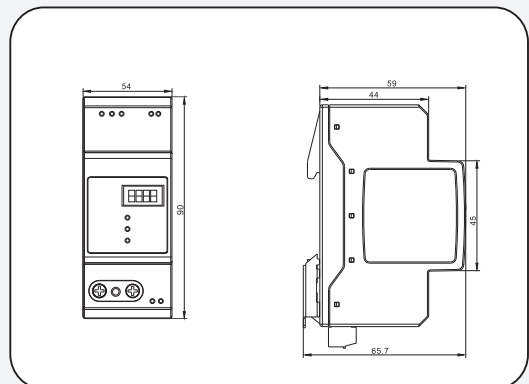


监测模块

作用：劣化监测，雷击监测，系统通讯



尺寸图



名称	型号	对应页码
SPD监测模块	LCS1-11	84页